

MOONLight gen.4



Montáž svietidla môže vykonať len osoba s odbornou spôsobilosťou a je povinná dodržať ustanovenia zákonov a predpisov pre montáž a zapojenie elektrických zariadení. V prípade neodborného zapojenia sa vystavujete nebezpečenstvu úrazu elektrickým prúdom.

Svietidlo musí vyhovovať podmienkam prostredia, v ktorom bude prevádzkované.

Pred montážou je nutné:

- svietidlo vybrať z balenia a odstrániť všetok obalový materiál
- skontrolovať obsah balenia a neporušenosť výrobku. Ak nájdete na výrobku poškodenie, nesmie byť použitý.
- uviesť elektrický rozvod do stavu bez napätia a presvedčiť sa, či sa zhoduje menovité napätie svietidla s napájacím napätím a či je napájací obvod vhodne istený.

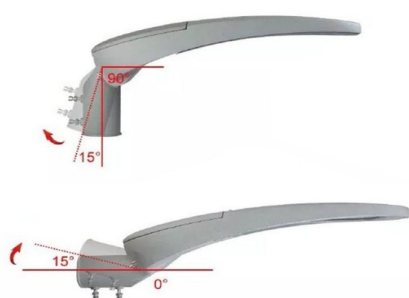
POSTUP:

Svietidlo MOONLight gen.4 sa upevňuje na vrchol stožiaru s vonkajším priemerom **60mm** alebo na výložník s vonkajším priemerom **60mm**.

Dotiahnutie skrutkami, krútiacim momentom 10Nm.

Dodatočne je možné nastaviť sklon $\pm 15^\circ$ povolením a dotiahnutím dvoch skrutiek medzi prírubou a telesom svietidla (obr.1)

Zapojenie svietidla na elektrickú sieť sa vykonáva zapojením kábla vyvedeného zo svietidla (obr.2) do siete elektrickej energie.



obr.1



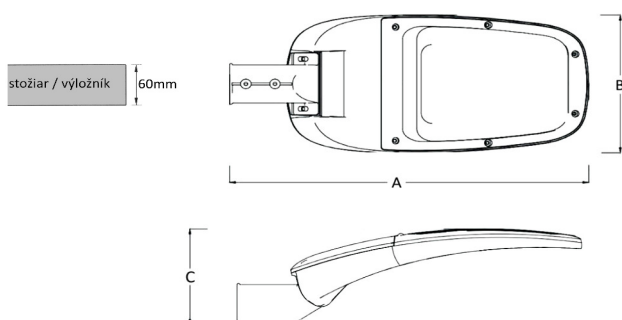
L (hnedý vodič)
N (modrý vodič)
PE (zeleno-žltý)

230V / 50Hz

obr.2

Týmto je svietidlo pripravené k prevádzke.

V prípade poruchy svietidla opravu vykonáva výrobca, resp. poverená servisná organizácia.



TECHNICKÉ PARAMETRE:

Napájacie napätie: 230V / 50 Hz
Trieda ochrany: trieda I.
Krytie: IP65
Okolité teplota: od -30°C do 25°C

TYPY A PREVEDENIA:

označenie	príkion	svetelný tok svietidla	rozmery (mm)	hmotnosť	počet svietidiel na istič B16A
48015xyz	15 W	2 150 lm	A=507; B=210; C=143	3,0 kg	36 ks
48020xyz	20 W	2 730 lm	A=507; B=210; C=143	3,0 kg	36 ks
48030xyz	30 W	3 860 lm	A=507; B=210; C=143	3,0 kg	28 ks
48040xyz	40 W	5 150 lm	A=616; B=259; C=186	5,5 kg	28 ks
48050xyz	50 W	6 300 lm	A=616; B=259; C=186	5,5 kg	12 ks
48060xyz	60 W	8 400 lm	A=616; B=259; C=186	5,5 kg	12 ks
48080xyz	80 W	10 630 lm	A=616; B=259; C=186	5,5 kg	12 ks
48100xyz	100 W	12 600 lm	A=616; B=259; C=186	5,5 kg	11 ks
48150xyz	150 W	18 900 lm	A=670; B=304; C=186	7,5 kg	8 ks

x = typ optiky ; y = teplota chromatickosti; z = spôsob stmievania